
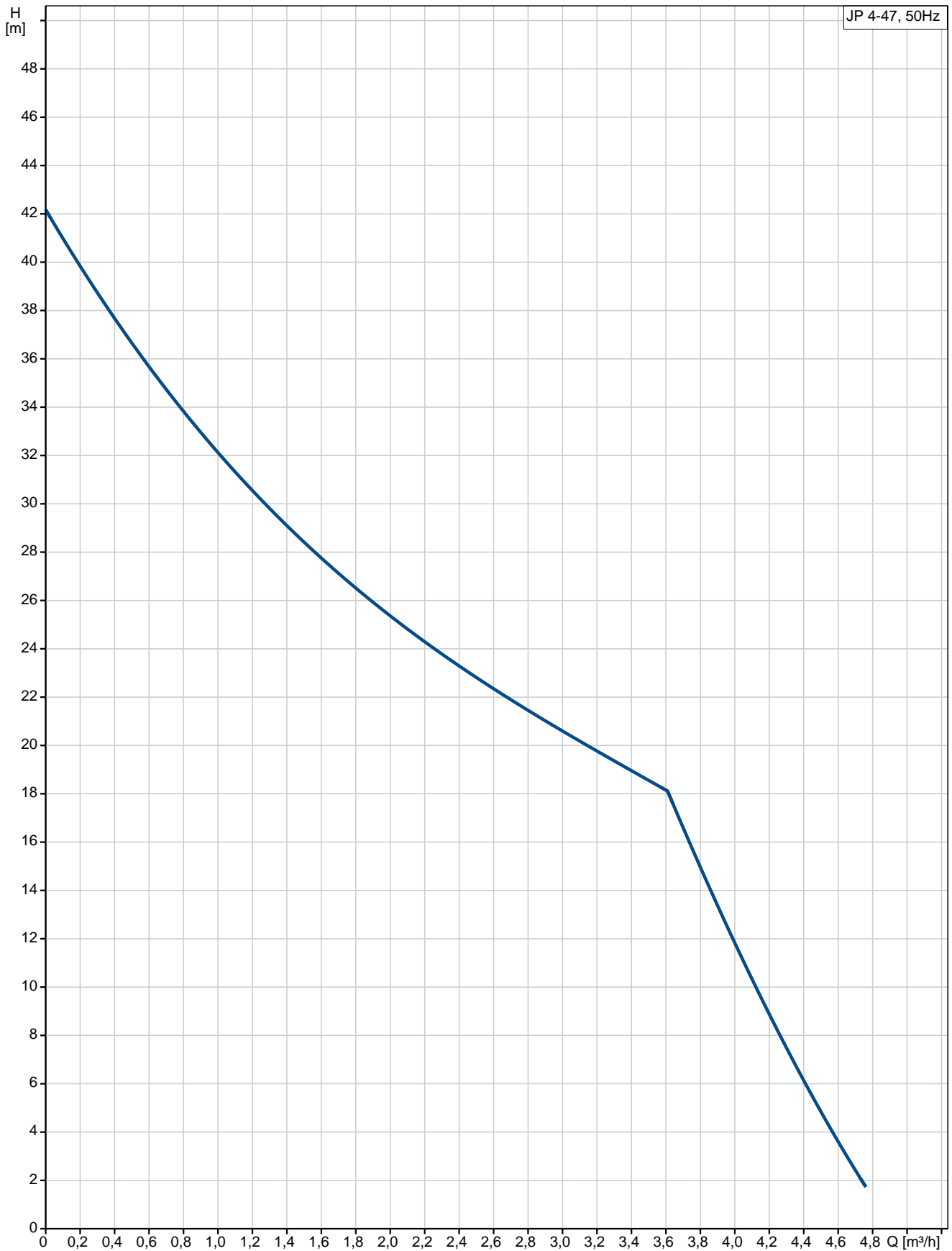


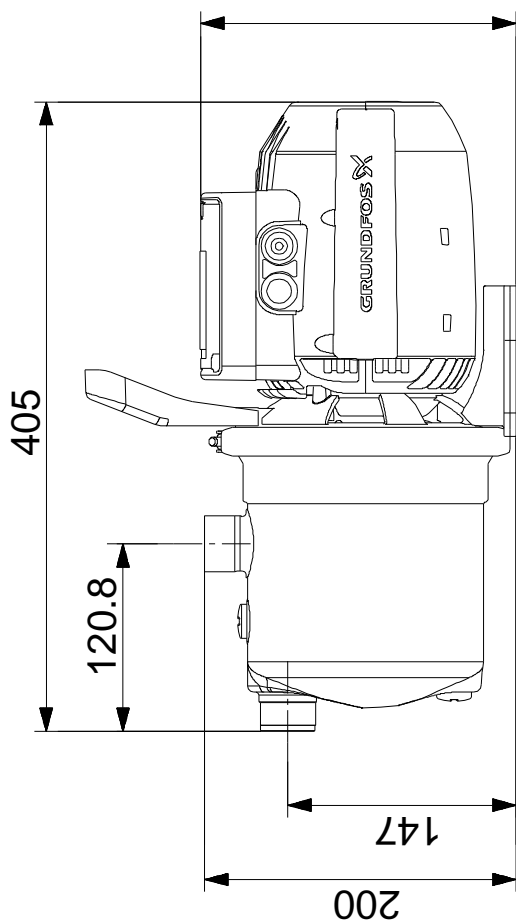
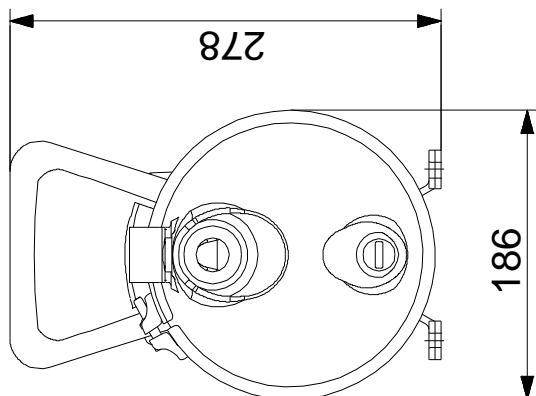
Db.szám.	Leírás
1	<p data-bbox="260 342 454 371">JP 4-47 S-BBVP</p>  <p data-bbox="654 645 1098 674">Megjegyzés! A berendezés fényképe eltér lehet</p> <p data-bbox="260 678 507 707">Cikkszám: 99458767</p> <p data-bbox="260 734 1380 790">A Grundfos JP 4-47 S-BBVP egy önfelszívó, egyfokozatú centrifugálszivattyú axiális szívó- és radiális nyomócsonkkal, könnyen illeszthető a helyi csatlakozáshoz.</p> <p data-bbox="260 795 1436 851">A JP szivattyú ideális megoldás kutakból vagy tartályokból történő vízszivattyúzásra a széleskörű telepítési lehetőségekkel és kitűnő szívó kapacitásával.</p> <p data-bbox="260 855 1460 1030">A JP szivattyút hosszú időtartamú és probléma mentes működésre tervezték. A robotizált kivitel korrózióálló, amit a rozsdamentes acél szivattyúház, a kompozit járókerék és az elektroforézises festékbevonat biztosít. A JP egy kicsi méretű, kompakt felépítésű szivattyú kézi fogantyúval, ami biztosítja a hordozhatóságot és könnyű kezelhetőséget. A szivattyú beépített ejektorszeleppel rendelkezik, ezáltal optimálisak az önfelszívó tulajdonságai, több mint 8 méteres szívómélységgel. Az önfelszívó szivattyú stabil működést biztosít, képes felemelni a folyadékot a belépési szint alatról és kezelni tudja a levegős és folyadék keveréket, amíg a szivattyú eléri a folyadékkal teljesen feltöltött szivattyúzási állapotot.</p> <p data-bbox="260 1048 1401 1126">A JP szivattyú beépített hővédelemmel rendelkezik, ami azonnal leállítja a szivattyút, ha túlmelegszik. A motor hőmérsékletét és csapágyazását úgy alakították ki, hogy biztosítsa a csendes működést és minimális karbantartást.</p> <p data-bbox="260 1164 379 1193">Folyadék:</p> <p data-bbox="260 1198 794 1317">Szivattyúzott közeg: Víz Folyadék hőmérséklet tartomány: 0 .. 40 °C Folyadék hőmérséklet működés közben: 20 °C Sűrűség: 998.2 kg/m³</p> <p data-bbox="260 1344 370 1373">Műszaki:</p> <p data-bbox="260 1377 826 1523">Névleges térfogatáram: 4 m³/h Elsődleges tengelytömítés: BBVP Jóváhagyások az adattáblán: CE, EAC Jellegző görbe típusa: ISO9906:2012 3B Névleges meghajtó fordulatszám: 2800 rpm</p> <p data-bbox="260 1550 379 1579">Anyagok:</p> <p data-bbox="260 1583 845 1697">Szivattyúház: Rozsdamentes acél EN 1.4301 AISI 304 Járókerék: Kompozit</p> <p data-bbox="260 1724 379 1753">Telepítés:</p> <p data-bbox="260 1758 874 1904">Megengedett hőmérséklettartomány: 0 .. 40 °C Maximális üzemi nyomás: 6 bar Legnagyobb megengedett hozzáfolyási nyomás: 1 bar Szivattyú szívócsonk: G1 Szivattyú nyomócsonk: G1</p> <p data-bbox="260 1930 497 1960">Elektromos adatok:</p> <p data-bbox="260 1964 734 2089">Bemeneti teljesítmény - P1: 850 W P2: 0.56 kW Hálózati frekvencia: 50 Hz Névleges feszültség: 1 x 230 V</p>

Db.szám.	Leírás
	<p>Névleges áram: 3.8 A Indítási áramfelvétel: 11.3 A Kondenzátor mérete - üzemi: 13 µF/450 V Védettségi osztály (IEC 34-5): IP44 Szigetelési osztály (IEC 85): F Kábel csatlakozódugó típusa: SCHUKO</p> <p>Egyéb: Nettó tömeg: 8 kg Össztömeg: 10 kg Szállítási térfogat: 0.026 m³ Finn: 4732536 Norvég NRF szám: 9040046 Származási ország: HU Egyedi vámtarifaszám: 84137051</p>

99458767 JP 4-47 S-BBVP 50 Hz



99458767 JP 4-47 S-BBVP 50 Hz



Megjegyzés! Minden méret [mm] egységben, amennyiben nincs más jelölve. Nyilatkozat: ez az egyszerű sítté méretrajz nem mutat minden részletet.